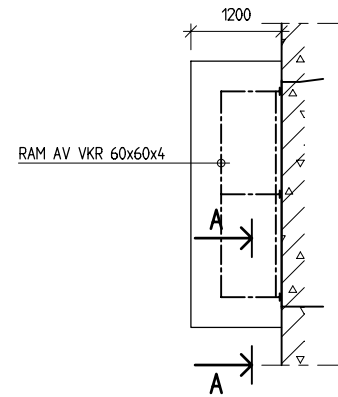
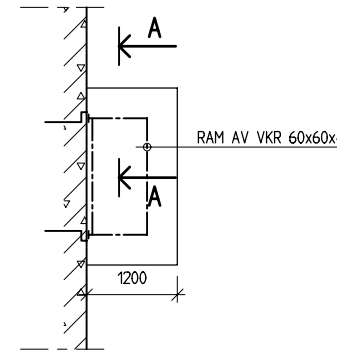


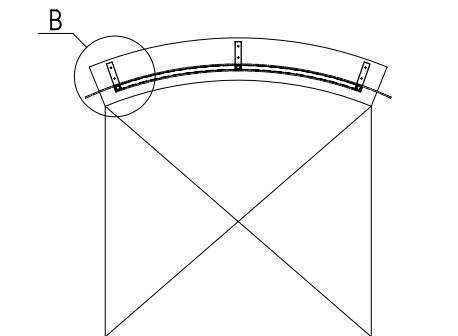
DELPLAN SKÄRMTAK 1 1:50



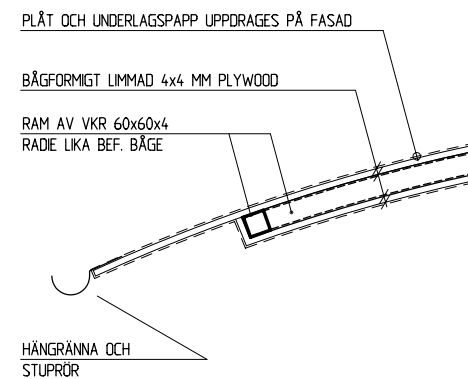
DELPLAN SKÄRMTAK 2 1:50



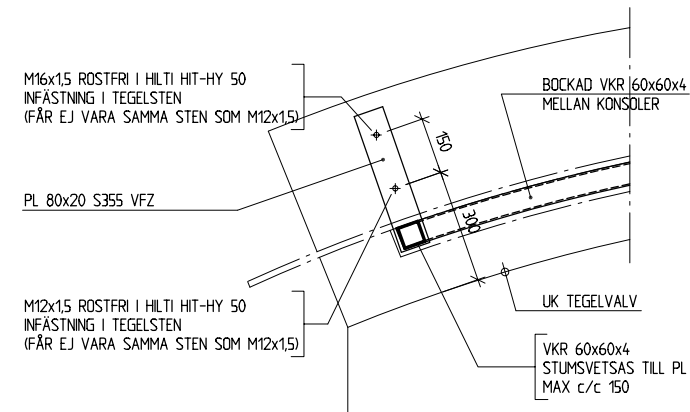
DELPLAN SKÄRMTAK 3 1:50



ELEVATION SKÄRMTAK 2 1:50



A 1:10



B 1:10

## Förklaringar

■	Betong	□	Lättklinker
■	Vattentät betong	□	Dräneringslager
■	Prefab betong	□	Mineralull
■	Bef betong	□	Cellplast, cellglas
■	Betonghålblock	□	Vattenisolering
■	Tegel	← A-K20	Anger att sektionen återfinns på ritning K20
■	Gasbetong		

## Föreskrifter

### STÅLKONSTRUKTIONER:

Rostskyddsklass:  
Korrosivitetklass C4

I övrigt enl. ritning K330-00

RELATIONSHANDLING		03-04-04
BET	ANT	ANDRINGEN AVSER
		SIGN
		DATUM

### RELATIONSHANDLING



PROJEKTNUMMER		
A	NP arkitekter Ystad 0411-55 75 30	
X	K J&W Byggnadsprojektering 044-21 58 20	
V	XXXXX	
E	Industri El i Kristianstad AB 044-21 91 20	
VS	Team Skåne VVS AB 040-600 40 00	

UPPDRAG NR	HANDLÄGGARE	ANSVARIG/OMBUD
1002 1481	B JOHANSSON	L JOHANSSON
DATUM	SKALA	FASTSTÄLLD
2002-09-27	1:10	L JOHANSSON

PORTALKASERN 43 LV4, YSTAD  
OMBYGGNAD

SKÄRMTAK, PLANER OCH DETALJER

RITNINGSDIFINITIONSFIL:	AUTOCAD VER.:
OBJEKT ID	RITNINGSDIFINITIONSFIL
	K330-42