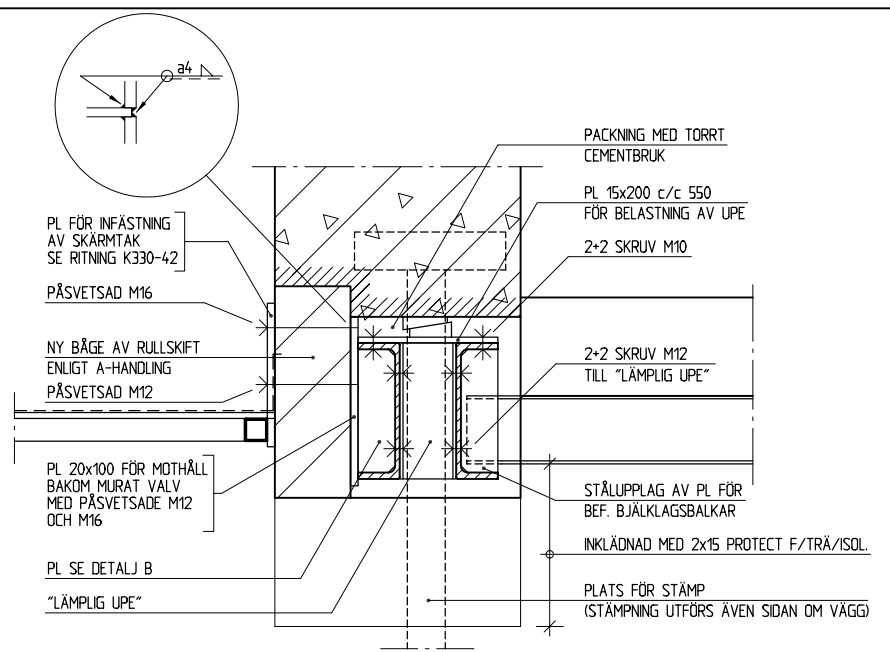


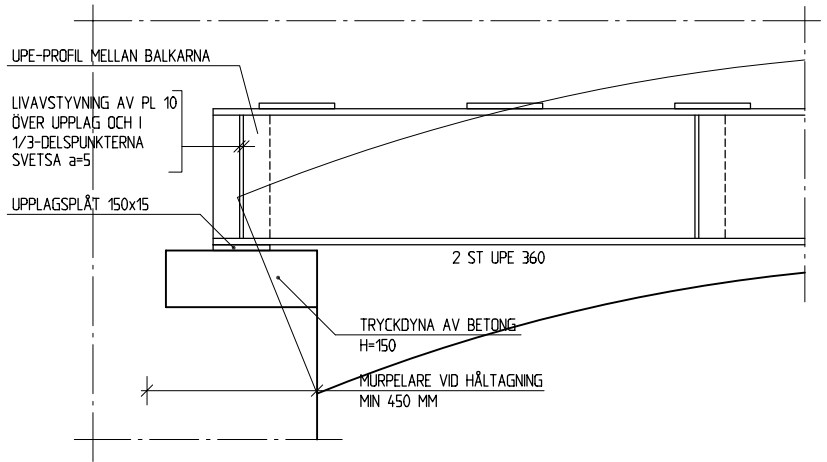
AV 111 1:20



A 1:10

ARBETSGÅNG:

1. SUCCESSIV HÅLTAGNING OCH STÄMPNING FÖR AVVÄXLINGSBALKAR
STÄMPNING I SAMRÅD MED KONSTRUKTÖR
2. MURNING AV UPPLAGSPELARE
3. MONTERING AV INRE UPE-BALK OCH
UTFÖRANDE AV BETONGTRYCKDYNDOR
4. MONTERING AV YTTRE UPE-BALK,
SKRUVNING AV "LÄMPLIG UPE" MELLAN UPE-BALKAR
5. BELASTNING AV BALKAR MED STÅLKIL I 1/3-DELSPUNKTER
TILL DEFORMATION CA 3,5 MM
6. KOMPLETTERINGSMURNING ÖVER STÅLBALKAR
7. BORTTAGANDE AV STÄMPNING
8. RESTERANDE RIVNING (BEROENDE PÅ HUR STÄMPNING UTFÖRS)
9. UTFÖRANDE AV MURAD VALVBÅGE I FASAD



B 1:10

Förklaringar

	Betong		Lättlinker
	Vattentät betong		Dräneringslager
	Prefab betong		Mineralull
	Bef betong		Cellplast. cellglas
	Betonghålblock		Vattenisolering
	Teget		Anger att sektionen återfinnes på ritning K20
	Gasbetong		

Föreskrifter

STÅLKONSTRUKTIONER:
 Rostskyddsklass:
 Korrosivitetssklass C4
 I övrigt enl. ritning K330-00

RELATIONSHANDLING		03-04-04
BET	ANT	ANDRINGEN AVSER
		SIGN
		DATUM

RELATIONSHANDLING



PROJEKTNUMMER		
A	NP arkitekter Ystad 0411-55 75 30	
X	K J&W Byggprojektering 044-21 58 20	
V	XXXXX	
E	Industri EL i Kristianstad AB 044-21 91 20	
VS	Team Skåne VVS AB 040-600 40 00	

UPPDRAG NR	HANDLÄGGARE	ANSVARIG/OMBUD
1002 1481	B JOHANSSON	L JOHANSSON
DATUM	SKALA	FASTSTÄLLD
2002-09-27	1:10	L JOHANSSON

PORTALKASERN 43 LV4, YSTAD
 OMBYGGNAD

DETALJER TILL NYTT VALV		
RITNINGSDRAGNINGSPIL:	AUTOCAD VER.:	
OBJEKT ID	RITNINGSDRAGNINGSPIL	I BET
	K330-41	