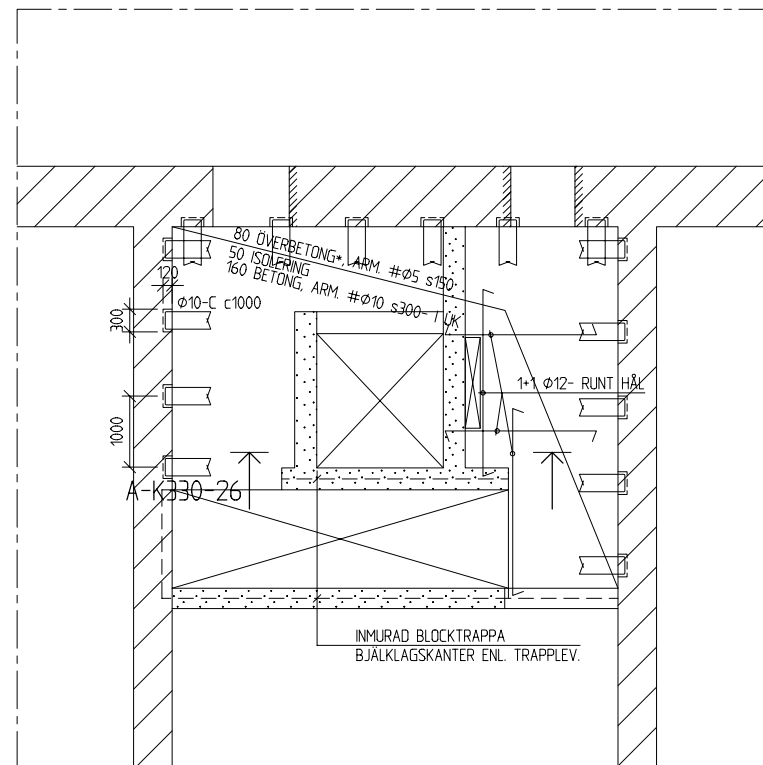
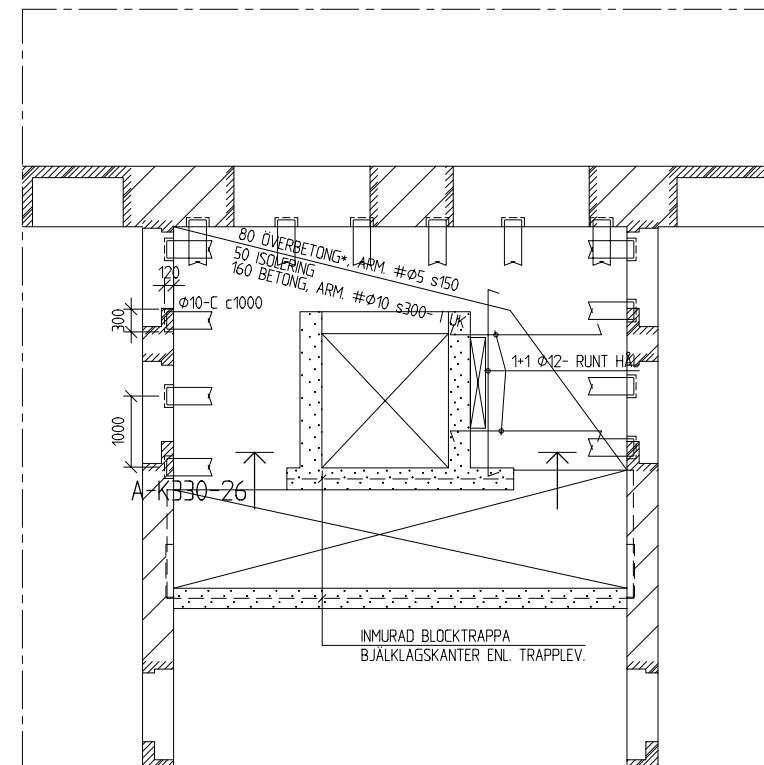


DELPLAN GRUNDPLAN 1:50



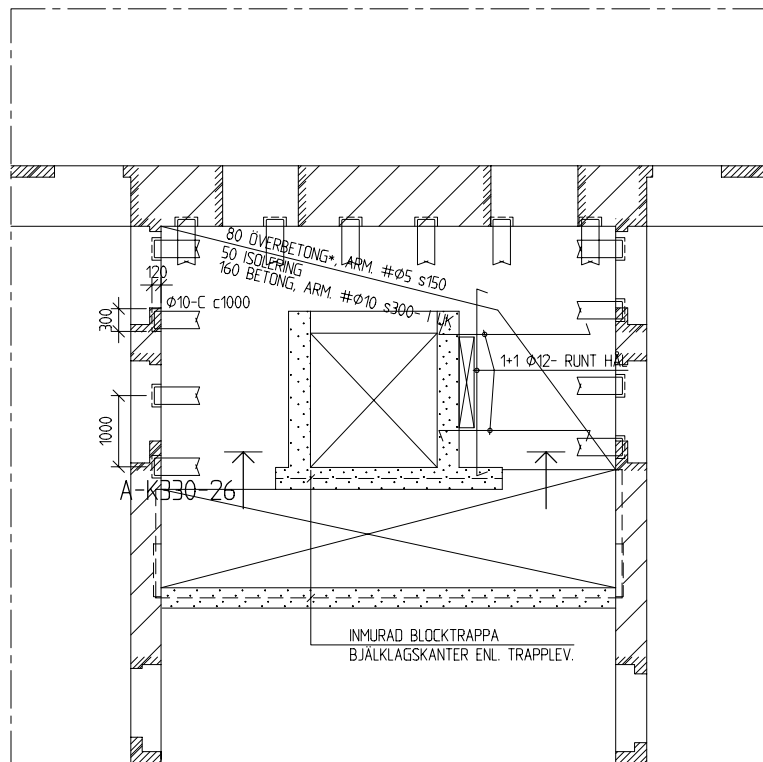
DELPLAN BJL ÖVER PLAN 1 1:50

- ÖVERBETONG AVSKILJES I SIDLED MOT ALLA ANSLUTANDE YTOR MED REMSA AV 10 CELLPLAST, TÄTAS MED FOGMASSA



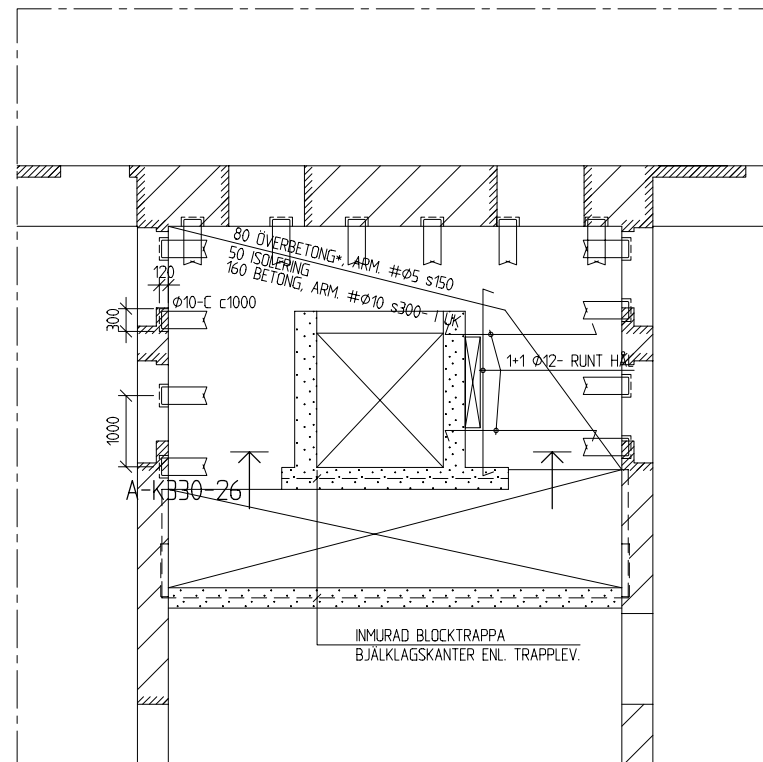
DELPLAN BJL ÖVER PLAN 2 1:50

- ÖVERBETONG AVSKILJES I SIDLED MOT ALLA ANSLUTANDE YTOR MED REMSA AV 10 CELLPLAST, TÄTAS MED FOGMASSA



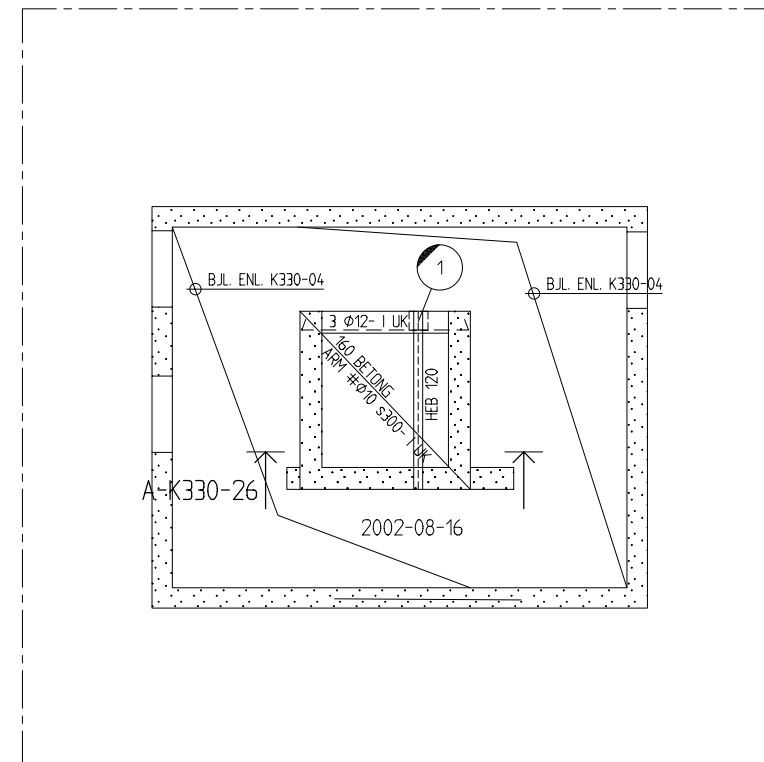
DELPLAN BJL ÖVER PLAN 3 1:50

- ÖVERBETONG AVSKILJES I SIDLED MOT ALLA ANSLUTANDE YTOR MED REMSA AV 10 CELLPLAST, TÄTAS MED FOGMASSA



DELPLAN BJL ÖVER PLAN 4 1:50

- ÖVERBETONG AVSKILJES I SIDLED MOT ALLA ANSLUTANDE YTOR MED REMSA AV 10 CELLPLAST, TÄTAS MED FOGMASSA



DELPLAN BJL ÖVER PLAN 5 1:50

- 1 INGJUTEN SVETSPLÄT MED 4 ST PÅSVETSAD KRAMLOR Ø12 FÖR UPPHÄNGNING (SVETS a=4) AV HEB 120

## Förklaringar

	Betong		Lättklinker
	Vattentät betong		Dräneringslager
	Prefab betong		Mineralull
	Bef betong		Cellplast, cellglas
	Betonghålblock		Vattensivering
	Teget		A-K20 Anger att sektionen återfinns på ritning K20
	Gasbetong		

## Föreskrifter

ENL. RITN K330.00

RELATIONSHANDLING		03-04-04
BET	ANT	ANDRINGEN AVSER
		SIGN
		DATUM

RELATIONSHANDLING



PROJEKTNUMMER

A	NP arkitekter Ystad 0411-55 75 30
X	K J&W Byggprojektering 044-21 58 20
V	XXXXX
E	Industri EL i Kristianstad AB 044-21 91 20
V	VS Team Skåne VVS AB 040-600 40 00

UPPDRAG NR	HANDLÄGGARE	ANSVARIG/OMBUD
1002 1481	M OLSSON	L JOHANSSON
DATUM	SKALA	FASTSTÄLLD
2002-08-26	150	L JOHANSSON

PORTALKASERN 43 LV4, YSTAD  
OMBYGGNAD

DELPLANER ÖVER TRAPPHUS

RITNINGSDATA:	OBJEKT ID	RITNINGSDATA:	AUTOCAD VER.:

K330-25