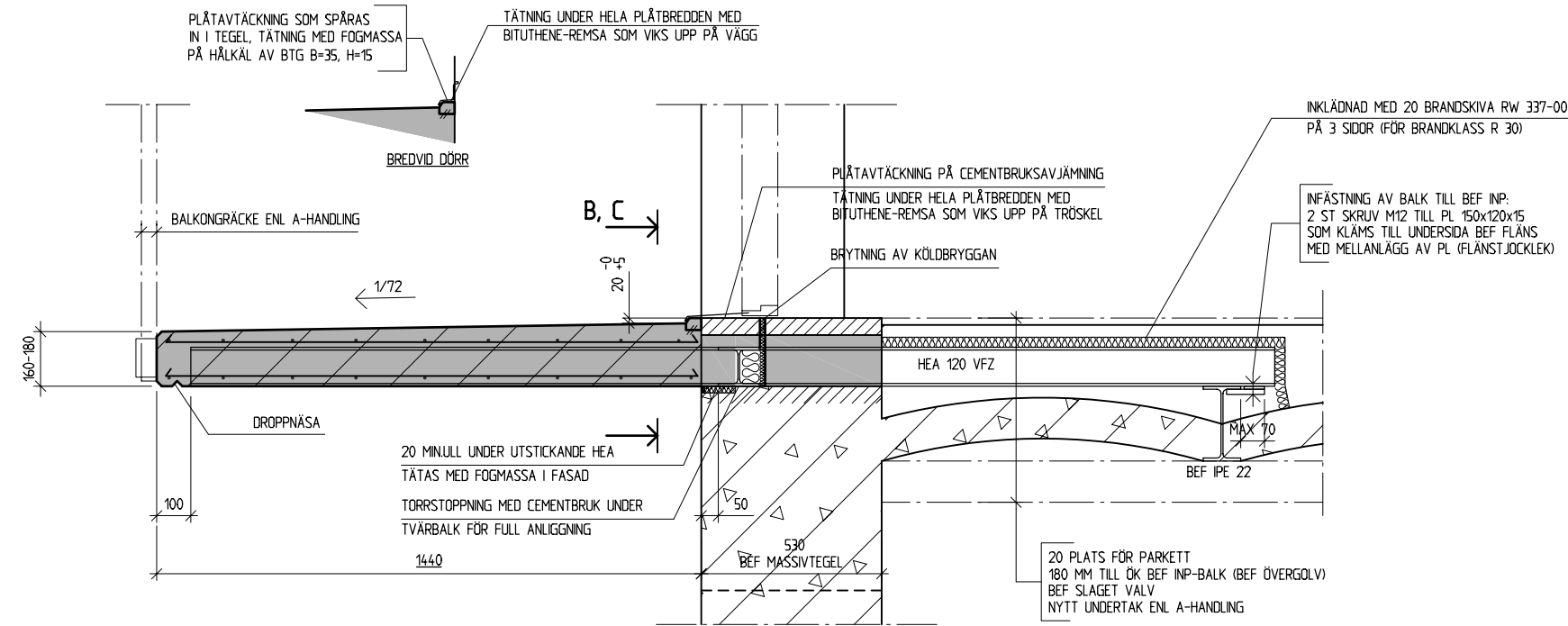


Förklaringar

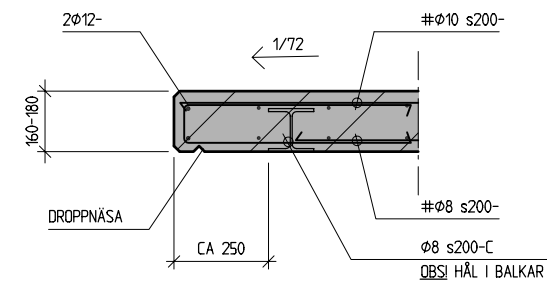
	Betong		Lättlinker
	Vattentät betong		Dräneringslager
	Prefab betong		Mineralull
	Bef betong		Cellplast, cellglas
	Betonghålblock		Vattenisolering
	Tegel		A-K20 Ange att sektionen återfinnes på ritning K20
	Gasbetong		



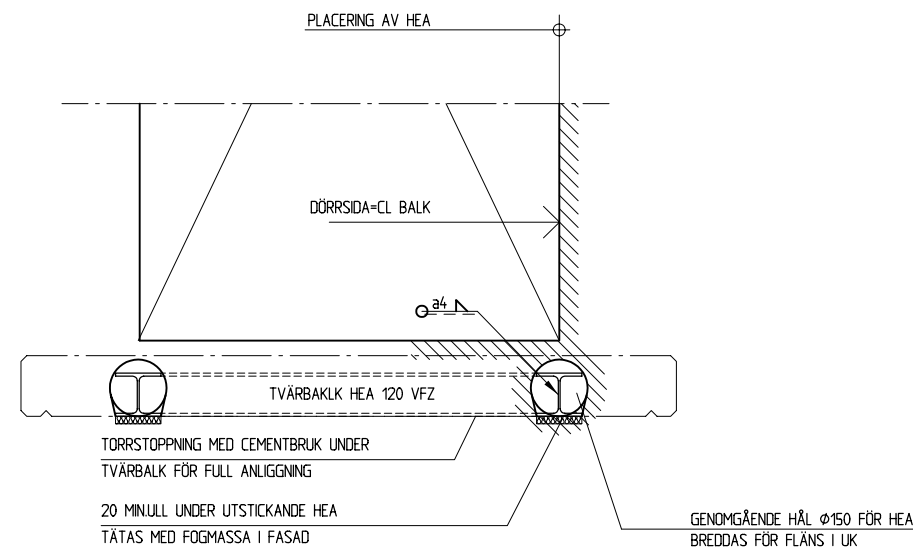
A 1:10 (GÄLLER ENDAST 6 ST BALKONGER ÖVER PLAN 2)

ARBETSGÅNG:

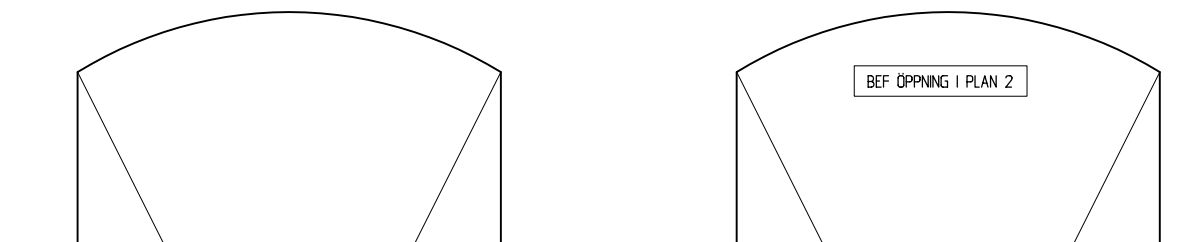
1. KÄRNBORRA HÅL FÖR/MONTERA HEA-BALKAR
2. BILA UR FÖR TVÄRGÄNDE BALK, UNDERGJUT OCH MONTERA
3. PROPPA GENOMGÅENDE I LINJE MED TVÄRGÄNDE BALK
4. GJUT BALKONGPLATTA
5. MURA/GJUT IGEN ÖVER HEA-BALK FRÅN INSIDA
OBS! FULL ANLIGGNING I HELA VÄGGBREDDEN



C 1:10 BALKONG SIDA



B 1:10



Föreskrifter

ENL RITN K330-00

BET	ANT	RELATIONSHANDLING	03-04-04
		ÄNDRINGEN AVSER	SIGN
			DATUM

RELATIONSHANDLING



PROJEKTNUMMER	
A NP arkitekter Ystad 0411-55 75 30	
X K J&W Byggsprojekttering 044-21 58 20	
V XXXXX	
E Industri El i Kristianstad AB 044-21 91 20	
VS Team Skåne VVS AB 040-600 40 00	

UPPDRAG NR	HANDLÄGGARE	ANSVARIG/OMBUD
1002 1481	B JOHANSSON	L JOHANSSON
DATUM	SKALA	FASTSTÄLLD
2002-08-26	1:10	L JOHANSSON
PORTALKASERN 43 LV4, YSTAD		
OMBYGGNAD		
DETALJER TILL BJÄLKLAG, BALKONGER		
RITNINGSDEFINITIONSFIL:	AUTOCAD VER.:	
OBJEKT ID	RITNINGNUMMER	I BET
	K330-22	