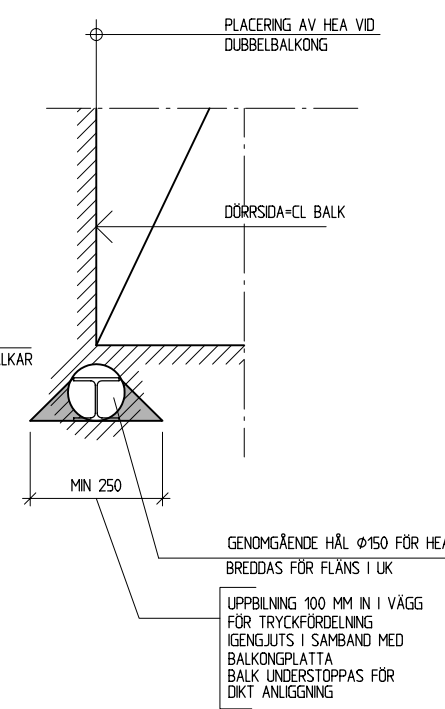
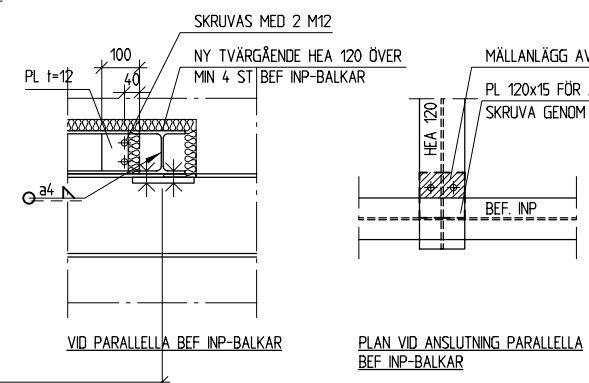
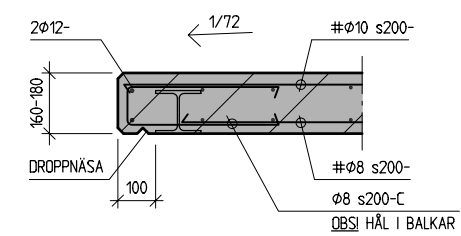
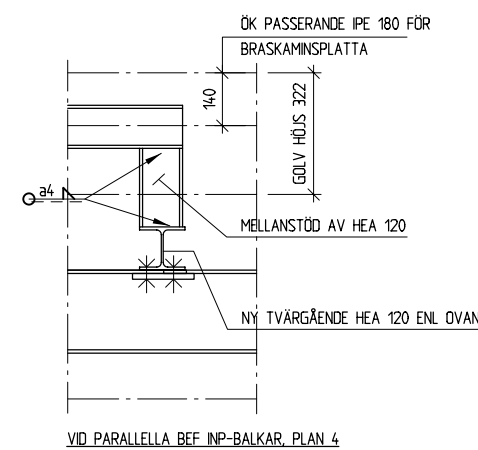


A 1:10 (BALKONGER I LÅNGSIDA MED VALVBJL)

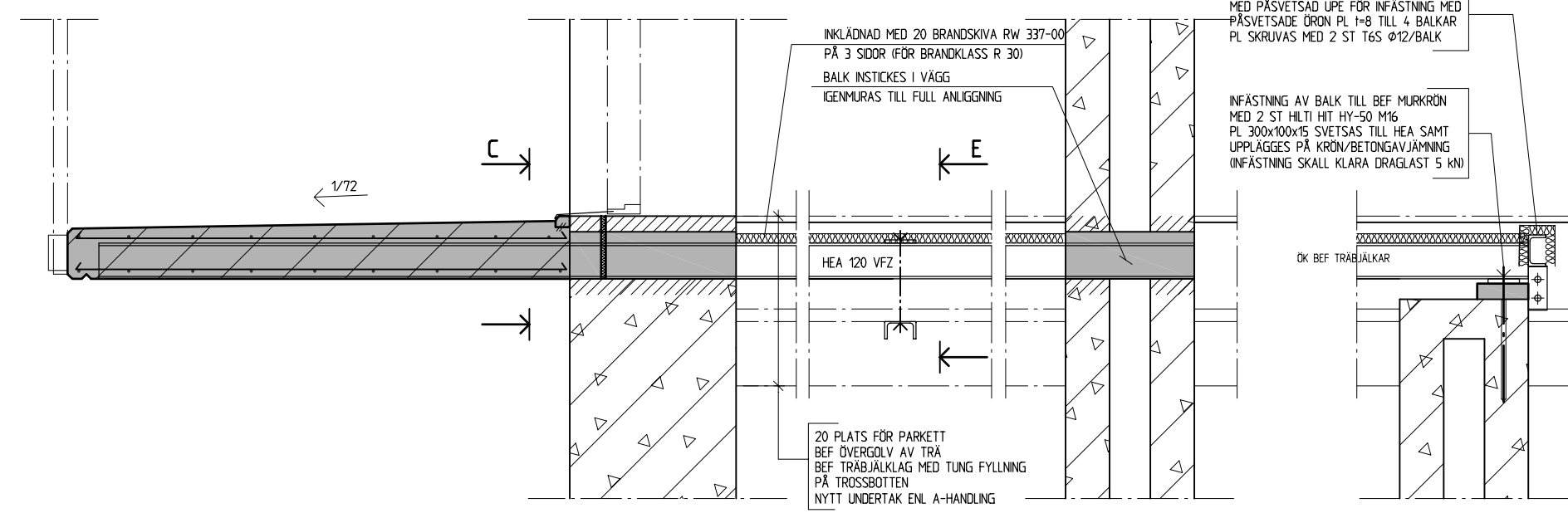
- ARBETSGÅNG:**
1. KÄRNBORRA HÅL FÖR/MONTERA HEA-BALKAR
 2. BILA UR FÖR UPPLAG SIDA OM BALK I UTSIDA VÄGG
 3. PROPPA GENOMGÅENDE HÅL 100 MM IN I VÄGG
 4. GJUT BALKONGPLATTA
 5. MURA/GJUT IGEN ÖVER HEA-BALK FRÅN INSIDA OBS! FULL ANLIGGNING I HELA VÄGGBREDDEN



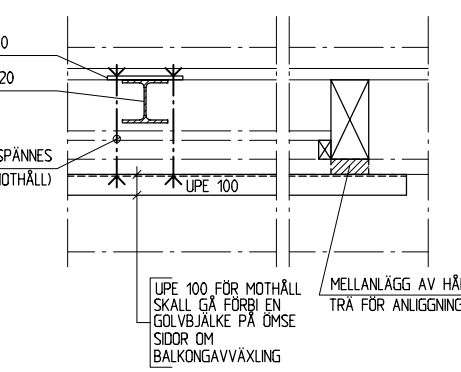
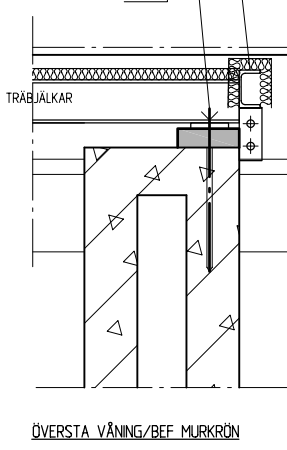
B 1:10



C 1:10 BALKONG SIDA



D 1:10 (BALKONG VID TRÄBJÄLKLAG)
I ÖVRIGT ENL A



E 1:10

Förklaringar

	Betong		Lattiklinker
	Vattentät betong		Dräneringslager
	Prefab betong		Mineralull
	Bef betong		Cellplast, cellglas
	Betonghålblock		Vattensoliering
	Tegel		Anger att sektionen återfinns på ritning K20
	Gasbetong		

Föreskrifter
ENL RITN K330-00

RELATIONSHANDLING		03-04-04
BET	ANT	ANDRINGEN AVSER
		SIGN
		DATUM

RELATIONSHANDLING

PROJEKTNUMMER

A	NP arkitekter Ystad 0411-55 75 30
K	J&W Byggnadsprojekttering 044-21 58 20
V	XXXXX
E	Industri El i Kristianstad AB 044-21 91 20
VS	Team Skåne VVS AB 040-600 40 00

UPPDRAG NR 1002 1481
HANDLÄGGARE B JOHANSSON
ANSVARIG/OMBUDE L JOHANSSON

DATUM 2002-08-26
SKALA 1:10
FASTSTÄLLD

PORTALKASERN 43 LV4, YSTAD
OMBYGGNAD

DETALJER TILL BJÄLKLAG, BALKONGER

RITNINGSDATA: RITNINGSDATA: RITNINGSDATA

OBJEKT ID RITNINGSDATA: RITNINGSDATA: RITNINGSDATA

K330-21