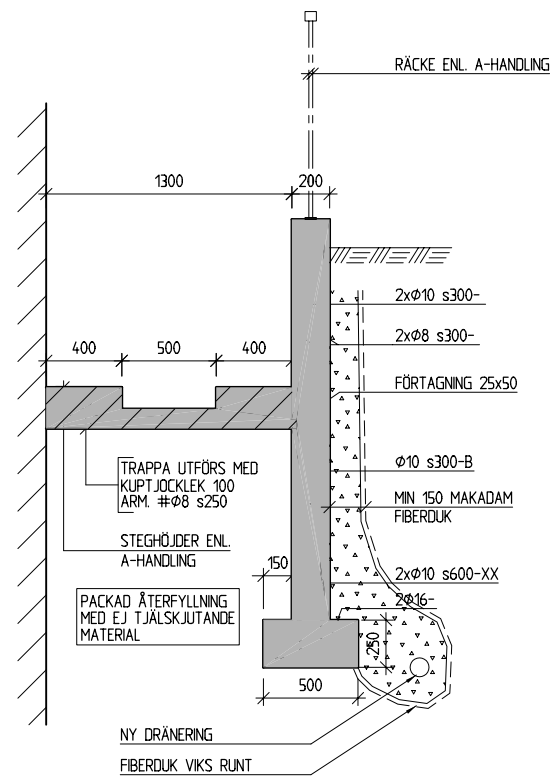
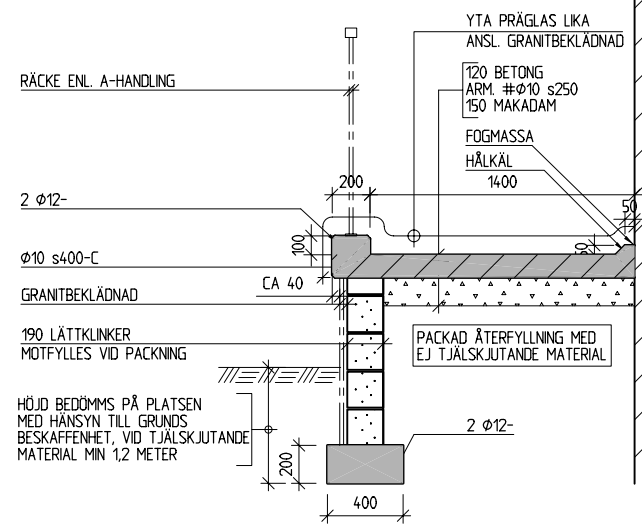


A 1:20

MÅTT I ÖVRIGT, HÖJDER SE A357-10
KOLLAS MOT MARKHANDLING

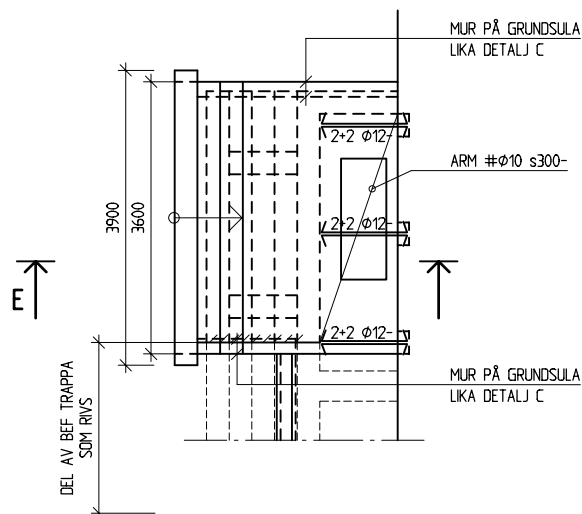


B 1:20

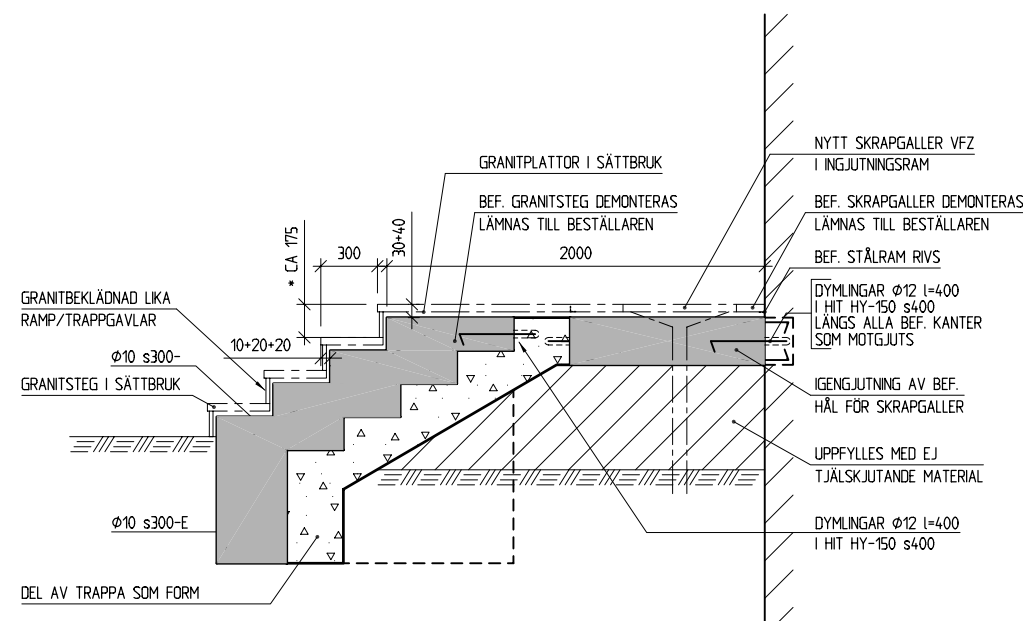


C 1:20

MÅTT I ÖVRIGT, LUTNINGAR
SE A-HANDLING

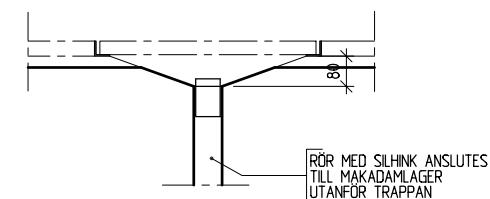


D 1:20



E 1:20

• KOLLAS MOT MARKHANDLING



PRINCIPSSKISS SKRAPGALLER

Förklaringar

Betong	Lättklinker
Vattentät betong	Dräneringslager
Prefab betong	Mineralull
Bef betong	Cellplast, cellglas
Betonghålblock	Vattensolering
Tegel	A-K20 Anger att sektionen återfinns på ritning K20
Gasbetong	

Föreskrifter

ENL. RITN. K33000

Hänvisningar

RELATIONSHANDLING	03-04-04			
BET	ANT	ÄNDRINGEN AVSER	SIGN	DATUM

RELATIONSHANDLING



PROJEKTNUMMER	
A NP arkitekter Ystad 0411-55 75 30	
X K J&W Byggprojektering 044-21 58 20	
V XXXXX	
E Industri EL i Kristianstad AB 044-21 91 20	
VS Team Skåne VVS AB 040-600 40 00	

UPPDRAG NR	HANDLÄGGARE	ANSVARIG/OMBUD
1002 1481	B JOHANSSON	L JOHANSSON
DATUM	SKALA	FASTSTÄLLD
2002-09-27	1:20	L JOHANSSON

PORTALKASERN 43 LV4, YSTAD
OMBYGGNAD

GRUNDETALJER - TRAPPA

RITNINGSDATAFIL:	AUTOCAD VER.:
OBJEKT ID	RITNINGNUMMER
	K320-12